

オール SUS304 製超音波洗浄器 S シリーズ/ALC シリーズ



●S2010



●S4020



●ALC3735-12PFHL

主な特徴

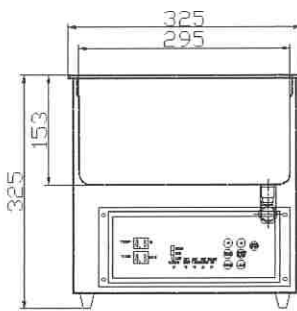
- オールステンレス構造で優れたメンテナンス性
- 耐久性の高い BLT 振動子と高効率発振回路による低消費電力
- 温度調整器の採用で任意温度設定が可能(最大温度 70 度)
- タイマー機能で洗浄時間の設定が可能
- 超音波出力は 10~100%内で 10%毎の設定可能(S タイプ)
- ALC シリーズはポンプ循環機能選択可能(オプション)

主な用途

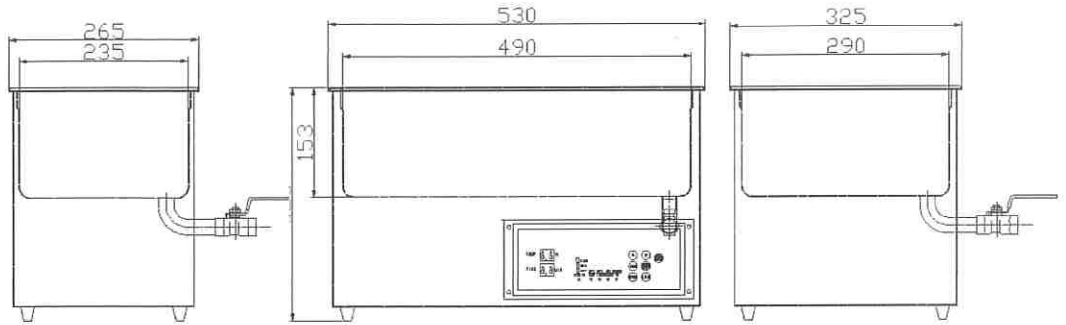
- 工業用部品の洗浄
- 金型・工業機器のメンテナンス洗浄
- 理化学機器の洗浄
- 歯科・医療器具の洗浄

外形寸法図

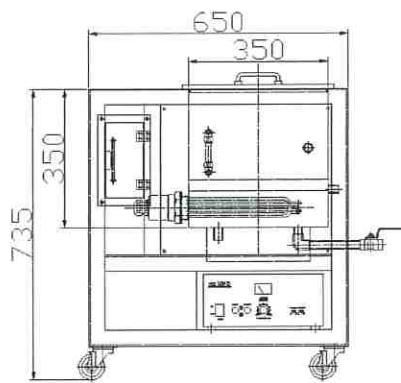
■ S2010



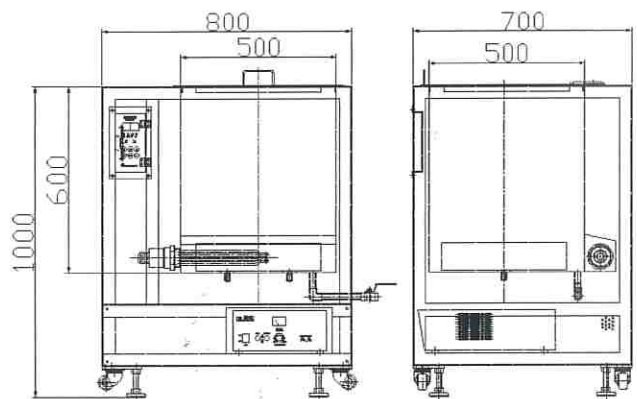
■ S4020



■ ALC3735-12



■ ALC5050-24



仕様

型式	S2010	S4020	ALC3735-12	ALC5050-24
外形寸法	325×265×325	530×325×325	650×570×750	800×700×1000
槽内寸法	295×235×153	490×290×153	350×370×345	500×500×600
洗浄物最大寸法	265×205×130	460×260×130	300×350×250	470×470×300
洗浄液容量	10L	20 L	35L	110L
発振周波数	40kHz	40kHz	28kHz、40kHz のいずれかを製作時に選択	
高周波出力	200W	400W	600W	1200W
ヒーター容量	200W	300W	1000W	2000W
温度設定範囲	常温～70℃	常温～70℃	常温～80℃	常温～80℃
本体重量	8kg	13kg	40kg	約 60kg
付属品	蓋・ドレンバルブ	蓋・ドレンバルブ	蓋・スノコ・液面センサー・ドレン	
オプション	バスケット・スノコ・インサートトレイ		バスケット・ポンプ循環機能等	
電源	AC100V 1kVA	AC100V1.5kVA	AC200V 3kVA	AC200V 5kVA
振動子タイプ	ボルト締めランジュバンタイプ			

※ このカタログは 2010 年 5 月現在のもので、仕様・寸法は予告無く変更させていただく場合があります。

● お問い合わせは・・・

● 発売元

超音波のパイオニア

日本アレックス株式会社

本社・工場 〒277-0872 千葉県柏市十倉二348-149
TEL:04-7137-2081 FAX:04-7137-2083

大阪営業所 〒564-0011 大阪府吹田市岸部南1-21-8
TEL:06-4860-4111 FAX:06-4860-4112

ホームページ <http://www.nalex.co.jp/>

E-mail info@nalex.co.jp