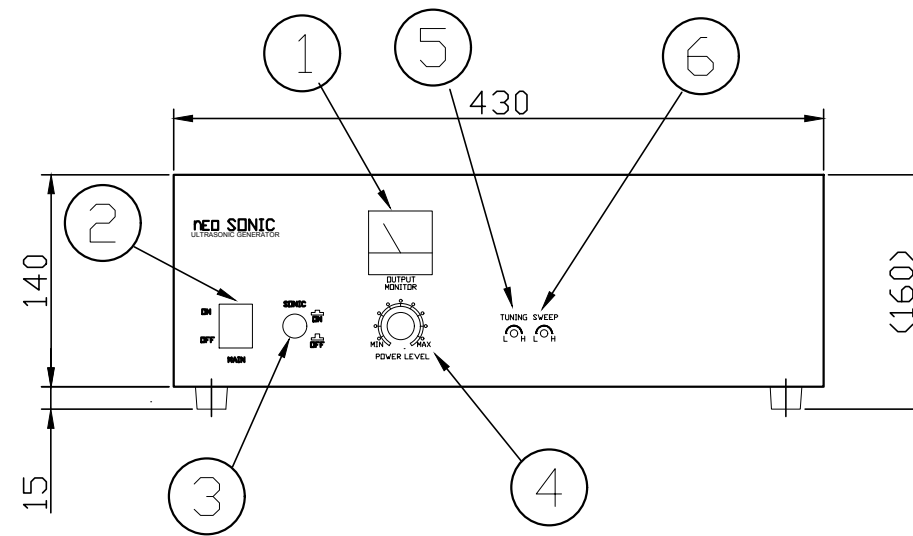
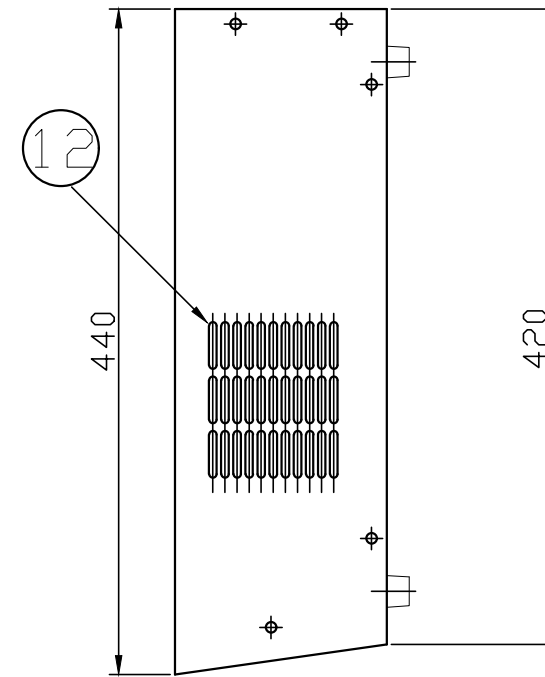
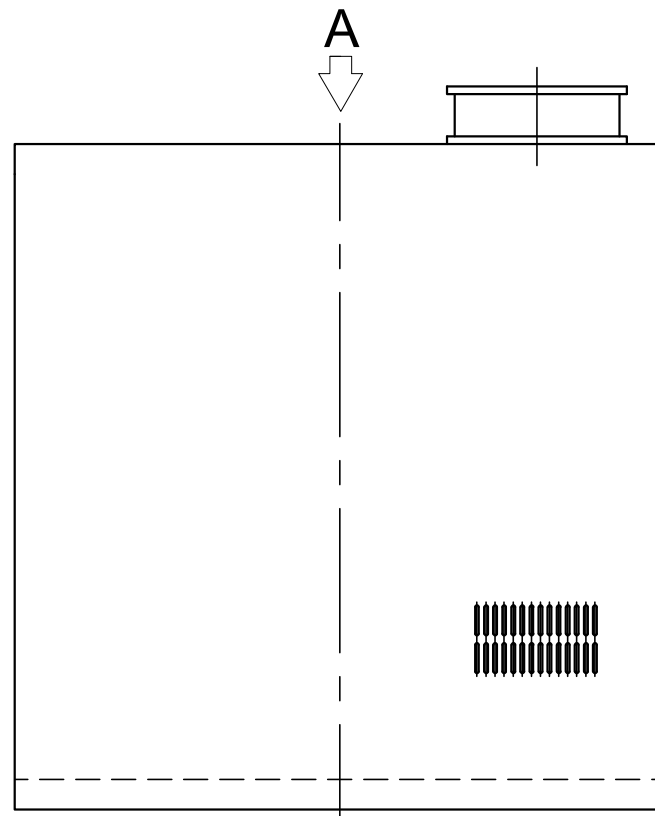


背面A矢視図



名称

- ①メーター
- ②メインスイッチ
- ③スタートスイッチ
- ④パワーコントロール
- ⑤チューニング
- ⑥スイープ調整
- ⑦ヒューズ
- ⑧電源
- ⑨出力
- ⑩リモート
- ⑪ファン
- ⑫通気口

*本機裏側のコネクター接続の為約120 mm必要です。
又両側面は通気の為約50 mm以上空けて下さい。

5									
4				No.	Parts Name	Material	Treatment	Q'ty	Remarks
3				Designed by	Checked by	Approved by	Scale	Dim./Angles	Plating
2				倉田			1 / 5	mm / 3rd	
1				2017.04.24			Title Neosonic 1800W		
No.	日付	改訂履歴	承認	Alex Corporation			Dwg No.	超音波発振器外形図	△