

卓上型超音波洗浄器

# 取扱説明書

SC シリーズ

## もくじ

・はじめに

1. 安全上のご注意…………… P.2
2. 仕様…………… P.5
3. 各部の名称…………… P.8
4. 運転、操作方法…………… P.11
5. 故障かなと思ったら……… P.13
6. 保証について…………… P.15





## ◇ はじめに ◇

このたびは卓上型超音波洗浄器をお買い上げいただきありがとうございます。  
この製品を安全にご使用いただくためにこの「取扱説明書」をよくお読みになり  
正しくお使い下さい。

お読みになった後はいつもお手元においていただき、  
お使いになられる方がいつでも見られる所に保管して下さい。

### 1. 安全上のご注意

- ご使用になる前にこの「安全上のご注意」をよくお読みの上、正しくお使い下さい。
- ここに示した注意事項は安全に関する重大な内容を記載していますので必ず守って下さい。
- 記載内容を守らない事により生じた事故、損害に関して当社は一切責任を負いません。
- 安全に正しくお使いいただけるように使用上の注意事項、および移設・修理等の注意事項は必ず最終ユーザーの方(実際にお使いになる方)に十分説明して下さい。
- 表示と意味は次のようになっています。

 <b>警告</b>	<b>「誤った取扱いをすると、人が死亡または重症を負う可能性がある事」を示します</b>
 <b>注意</b>	<b>「誤った取扱いをすると人が傷害(※1)を負う可能性、または物的損害(※2)が発生する可能性がある事」を示します</b>

※1：傷害とは治癒に入院や長期の通院を要さない、けが、やけど、感電などをさす。


※2：物的障害とは、財産、資材の破損にかかわる拡大損害をさす。


## ◇ 設置上の注意事項 ◇



### 警告

- 設置はこの取扱説明書に従って確実に行って下さい。
- 設置する場所は製品荷重に十分耐える所に設置して下さい。
- 設置する場所は製品が転倒しない水平な場所に設置して下さい。
- 設置する際は底面四つ角にある足を使って設置して下さい。
- 設置する際は底面をふさぐ様に設置しないで下さい(※3)
- 設置する際は背面をふさぐ様に設置しないで下さい(※3)
- 本製品の電源は単相電源です。3相電源には接続しないで下さい(※4)
- 漏電による事故防止のため電源接続の際は必ずアース接続をして下さい。
- 損傷したケーブルは使用しないで下さい(※4)
- 本製品を粉塵の発生する場所に設置しないで下さい。

※3  底面の冷却ファン、背面の吸気ダクトをふさぐと火災や故障の原因になります。

※4  感電や火災の原因になる可能性があります。

## ◇ 使用環境の注意事項 ◇



### 注意

- 本製品をご使用になる際は、高温多湿を避けた環境でご使用下さい。
- 本製品は、室内での使用を想定しています。屋外でのご使用はしないで下さい。
- 粉塵やオイルミストなどの多い環境でのご使用はしないで下さい。

## ◇ 使用上の注意事項 ◇



### 警告

- 本製品をご使用の際に正しい使い方をしないと機器そのものが破損あるいは機能が発揮できなくなる恐れがあります。
- タンク内部以外に水等をかけないで下さい。また濡れた手で操作をしないで下さい。  
( ⚠ 感電や火災の原因になる可能性があります)
- 必ずタンクに適切な量の洗浄液を入れてから電源スイッチを入れて下さい。
- 洗浄液の無い状態や洗浄液が少ない状態での使用はしないで下さい。  
( ⚠ 空焚きによる故障の原因になります)
- タンクに熱湯や、極端な冷水を入れしないで下さい。  
( ⚠ 急激な温度変化により故障の原因になります。またやけど等傷害を生じる可能性があります)
- 棒状の温度計で液温を測定する際は発振を一旦停止してから行って下さい。  
( ⚠ 発振させた状態で液温を測定しますと目盛切れを生じる恐れがあります)
- 液面に顔を近づけないで下さい。また液面に指や手を入れしないで下さい。  
( ⚠ 顔、目、手等に損害を生じる可能性があります)
- タンクの底に直接洗浄ワークや洗浄治具を置かないで下さい。  
必ずバスケットに入れて洗浄を行って下さい。  
( ⚠ 直接置きますと故障の原因になります)
- 分解や改造をしないで下さい。  
( ⚠ 感電の恐れがあります)



### 注意

- タンク内部、底面に汚れが長時間、付着したまま運転すると故障の原因になります。  
定期的に清掃をして下さい。
- 掃除をするときや整備・点検の時は必ず電源を切って専任担当者が行って下さい。  
( ⚠ 感電やファンによるけがの原因になります)
- 本製品の上に人が乗ったり、物を載せないで下さい。  
( ⚠ 故障や落下、転倒により怪我の原因になります)
- 異常時は運転を停止し元電源を切り、お買い上げの販売店またはメーカーへご連絡下さい。  
( ⚠ 異常のまま運転を続けると故障、感電、火災の原因になります)
- 本製品は精密機器です。落下させたりぶついたりする等の強い衝撃を与えないで下さい。  
( ⚠ 内部の電気部品や超音波に関する部品が故障する原因になります)
- 本製品を操作する際は人の手で操作して下さい。  
( ⚠ 棒やペン、工具など人の手以外で操作すると操作部が故障する原因となります)
- ドレンの無いモデルで排水する際は、本製品をぶついたりする等の強い衝撃を与えないで下さい。  
また、電源コネクタや操作パネル部に排液がかからない様に注意して行って下さい。  
( ⚠ 内部の電気部品や超音波に関する部品が故障する原因になります)

## 2. 仕様

仕 様 \ 型 式	SC1504	SC2010
内 槽 寸 法 (WxDxH) (mm)	300 x 155 x 100	300 x 240 x 150
周 波 数 出 力 (kHz)	40	
超 音 波 出 力 (W)	150	200
ヒーター出力 (W)	200	300
最 大 液 容 量 (L)	約 4.0 ※	約 10.0 ※
ド レ ン	無し	有り
本 体 重 量 (kg)	約 5.5	約 8.5

仕 様 \ 型 式	SC3015	SC4022
内 槽 寸 法 (WxDxH) (mm)	330 x 300 x 150	500 x 290 x 150
周 波 数 出 力 (kHz)	40	
超 音 波 出 力 (W)	300	400
ヒーター出力 (W)	400	400
最 大 液 容 量 (L)	約 15.0 ※	約 22.0 ※
ド レ ン	有り	
本 体 重 量 (kg)	約 11.0	約 14.0

仕 様 \ 型 式	SC5030
内 槽 寸 法 (WxDxH) (mm)	500 x 290 x 200
周 波 数 出 力 (kHz)	40
超 音 波 出 力 (W)	500
ヒーター出力 (W)	400
最 大 液 容 量 (L)	約 30.0 ※
ド レ ン	有り
本 体 重 量 (kg)	約 19.0

※ 最大液容量はあくまでも目安です。ワークやバスケットを入れる際には洗淨液がタンクから溢れない様にご注意下さい。

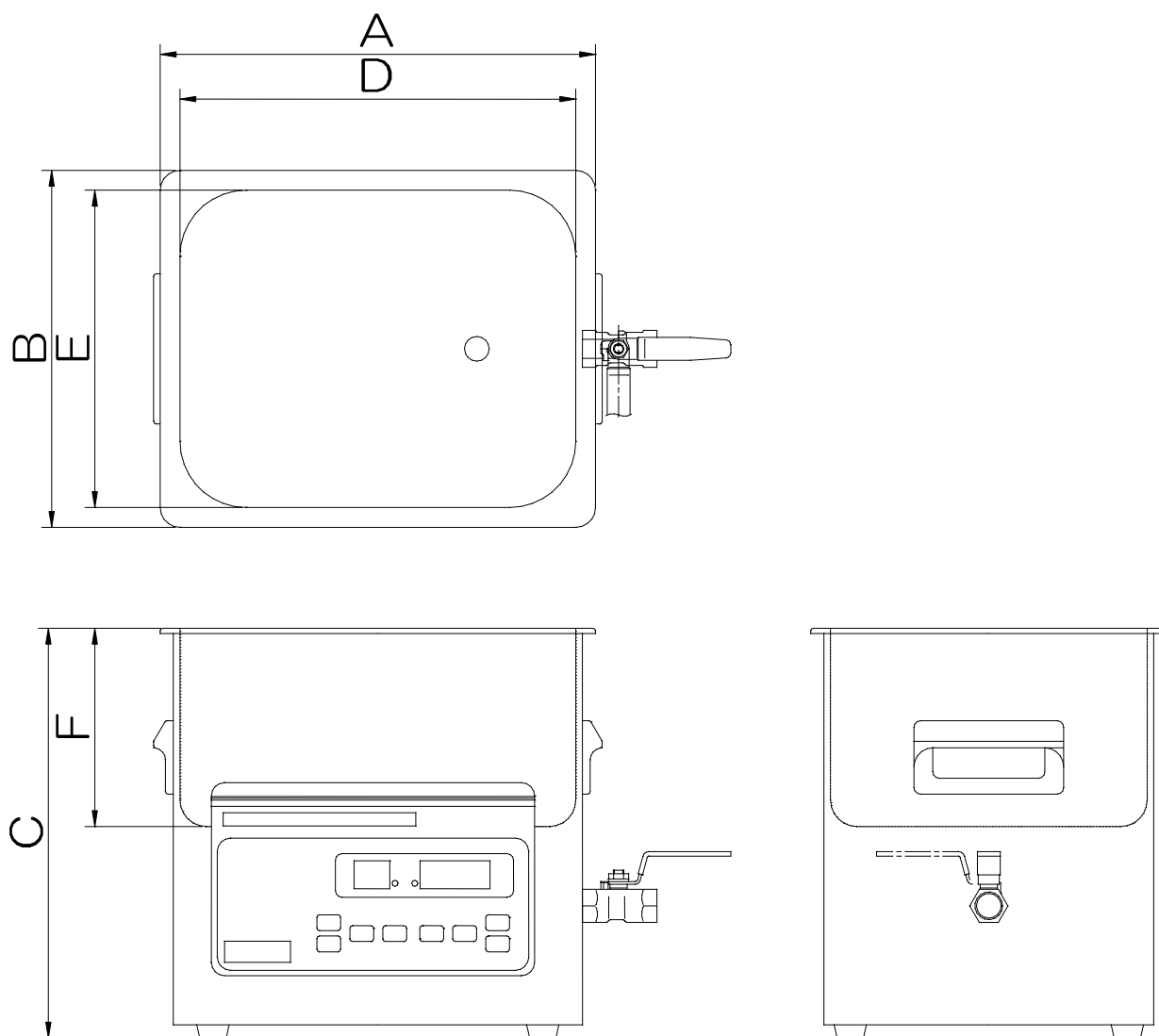
全機種 共通項目	
振 動 子	ボルト締めランジュバン型振動子
タ イ マ ー (min)	1 ~ 99
ヒーター設定温度 (°C)	最大 80°C ※
電 源 電 圧 (V/Hz)	単相 AC100V 50/60

※ 設定上は 80°Cまで可能ですが使用する環境、条件によっては 80°Cまで上がりきらない場合もあります。

◇ 付属品 ◇

名 称	数量
フ タ	1 個
バ ス ケ ッ ト	1 台
電 源 ケ ー ブ ル	1 本
取 扱 説 明 書	1 部

◇ 外観図 ◇



型式	外形寸法 (mm)			タンク内寸法 (mm)		
	A	B	C	D	E	F
SC1504	330	180	230	300	155	100
SC2010	330	270	310	300	240	150
SC3015	360	330	310	330	300	150
SC4022	536	330	310	500	290	150
SC5030	536	330	380	500	290	200



### 3. 各部の名称

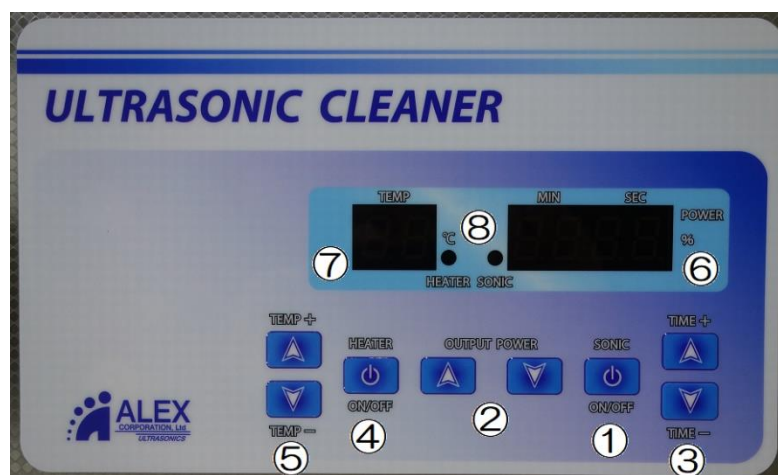
#### ◇ 全体図（正面） ◇



- |   |          |   |
|---|----------|---|
| ① | 操作パネル    | 本製品を操作するためのパネルです。   |
| ② | 取っ手      | 本製品を持ち運びするための取っ手です。<br>本体の横に二つ付いています。<br>( ⚠ 最小機種 SC1504 を除く) |
| ③ | ドレン      | 洗浄液を排水するためのドレンです。<br>( ⚠ 最小機種 SC1504 を除く)                     |
| ④ | オペレートライン | 洗浄液を入れる時の上限ラインです。   |

※写真のモデルは SC2010 です。

◇ 操作パネル ◇



- |                                    |   |
|------------------------------------|---|
| ① SONIC ボタン<br>(超音波ON/OFFボタン)      | 超音波の発振開始・停止ボタンです。<br>⚠ 空運転でのご使用は絶対にしないで下さい。   |
| ② OUTPUT POWER ボタン<br>(超音波出力調整ボタン) | 超音波出力を切り替えるボタンです。<br>このボタンを操作しますと、⑥のタイマー時間表示が超音波出力表示に切り替わります。<br>10%から 100%の範囲で 10%毎に設定が出来ます。   |
| ③ TIME ボタン<br>(タイマー設定ボタン)          | タイマーの設定時間を入力するボタンです。<br>設定中は⑥のタイマー時間表示が点滅します。<br>点滅が点灯に変われば、設定は完了です。<br>ボタン長押しで、10分単位での変更も出来ます。 |
| ④ HEATER ボタン<br>(ヒーターON/OFFボタン)    | ヒーターの動作開始・停止ボタンです。<br>⚠ 空運転でのご使用は絶対にしないで下さい。  |
| ⑤ TEMP ボタン<br>(ヒーター温度設定ボタン)        | ヒーターの設定温度を入力するボタンです。<br>設定中は⑦のヒーター温度表示が点滅します。<br>点滅が点灯に変われば、設定は完了です。<br>ボタン長押しで、10℃単位での変更も出来ます。 |
| ⑥ タイマー時間／超音波出力表示                   | タイマー設定時間と洗浄スタート後の残り時間を表示します。  |
| ⑦ ヒーター温度表示                         | ヒーター設定温度と実温度を表示します。   |
| ⑧ 超音波出力表示／ヒーター動作表示                 | 左の「HEATER」が、ヒーター動作中に点灯します。<br>右の「SONIC」が、超音波の発振中に点灯します。   |

## 全体図（背面） ◇



- ① 電源コネクター 電源ケーブルを取り付けるコネクターです。  
コネクター下部にヒューズホルダがあります。  
ヒューズホルダはマイナスドライバーのような先端が平らな工具で  
手前に引き出せば外せます。
- ② 主電源スイッチ 本製品の主電源スイッチです。  
「I」でON、「O」でOFFです。
- ③ 吸気ダクト 吸気用のダクトです。  
故障の原因となりますので、ふさがらないで下さい。
- ④ シリアルシール 本製品のシリアル番号、詳細が記載されています。  
製品の大事な情報が記載されていますので  
汚したり破いたりしないよう、取り扱いには注意して下さい。

## 4. 運転、操作方法

- ① 本製品を安定した場所に設置します。
  - ( ⚠ 水平な場所に設置して下さい)
  - ( ⚠ 製品荷重に十分耐えられる場所に設置して下さい)
- ② タンク内に洗浄液を入れます。
  - ( ⚠ 液量は洗浄ワークを入れた状態で、2/3から下図のオペレートラインまでです)
  - ( ⚠ 故障の原因となりますので、空運転でのご使用は絶対にしないで下さい)



- ③ 電源コネクタに電源ケーブルを接続します。
  - ( ⚠ ケーブルに折れたり切れたりするなどの異常が見つかった時は直ぐに使用を止め、メーカーまで連絡して下さい)
- ④ 洗浄ワークをバスケットに入れてから、バスケットをタンクに入れて下さい。
- ⑤ 主電源ボタンをONにして下さい。ボタンのLEDが点灯します。
- ⑥ タイマーの設定をして下さい。1～99分の間で設定できます。
  - ( ⚠ 0分では動作しませんので必ず設定して下さい)
- ⑦ 洗浄条件に応じて、ヒーターの設定をした後に加温して下さい。
  - ・ヒーターの使用方法
    - A. TEMP ボタンで目標温度を設定します。
      - ( 現在温度よりも高く設定して下さい)
    - B. HEATER ボタンを押せばヒーターが作動します。
    - C. 加温中は動作表示ランプが点灯します。
      - 目標温度に到達しますとヒーターは動作を自動的に停止します。
    - D. 液温が設定温度より低くなると、ヒーターは自動的に運転を再開して設定温度を維持します。
    - E. もう一度 HEATER ボタンを押すと、ヒーターは停止します。
- ⑧ 設定はすべて完了です。  
SONIC ボタンを押して洗浄を開始して下さい。

## ■ 仕様上の注意点

1. 本製品のタイマーとヒーターは動作中にも設定を変更できます。  
動作中にタイマーを0分0秒に設定すると停止します。  
動作中にヒーターを現在温度より低く設定すると加温は停止しますが、  
再び現在温度より高く設定すると加温を再開します。
2. 空運転とは、タンク内に洗浄液を全く入れない状態をいいます。  
**!** 空運転は故障につながる非常に危険な行為ですので、絶対にしないで下さい。

## ■ タイマーのリセットについて

本製品ではタイマーで設定した時間が終了する前に SONIC ボタンで停止すると一時停止の状態となり、停止した時点での残り時間を保持します。  
この状態で、改めてタイマー時間を設定する際には一度タイマーをリセットする必要があります。  
リセット方法は、一度タイマー設定を0分まで変更した後に、さらにマイナスすると表示が0分0秒にリセットされます。この後に、改めて必要なタイマー時間を設定して下さい。

## ■ 超音波洗浄器の出力切り替え機能について

超音波発振の出力は超音波発振中に10%から100%まで10%毎に切り替えが可能です。  
出力切り替えの操作方法は、タイマー時間／超音波出力表示を確認しながら  
OUTPUT POWER ボタンを上下する事で行えます。

## ■ 快適にお使いいただくために

1. 通常は液温40℃～50℃位が一番洗浄効果を発揮できます。  
新液や液温の低い状態ですと超音波の立ち上がりが若干遅くなる事がございます。
2. 液を注入する際はタンク内に表示してありますオペレートラインシールまで注入して下さい。  
洗浄ワークを入れた時にラインを超える場合は排水して液量を調整して下さい。  
オペレートラインシールの水位で安定した洗浄が出来る出力に設定してあります。
3. 出力切り替えの機能は、通常は100%の状態でご使用されて問題ありませんが  
洗浄するワークに傷がつくなど、洗浄力が強すぎると感じた時に適度に出力を下げ  
て汚れが落ちる状態と、傷がつきにくい状態のバランスの良い出力でご使用下さい。

## 5. 故障かなと思ったら

・原因と対策を、以下の条件に当てはまる項目ごとにご確認下さい。

### ○ 洗浄効果が低下した。

確認項目	原因	対応
タンク内の汚れ具合を確認	洗浄後の汚れによって 洗浄効率が低下しています	タンク内を清掃し洗浄液を 新しい液と交換して下さい
洗浄液の液温を確認	洗浄ワークに対して 液温が適切ではありません	ヒーター機能を使用して 汚れが適切に落ちる温度まで 昇温して下さい

### ○ 電源スイッチがONしない。

確認項目	原因	対応
本製品に電源ケーブルが 接続されているかを確認	外れていた場合 電源が供給されません	本製品と電源ケーブルを正しく 接続して下さい
電源電圧が本製品の規格と 適合しているかを確認	電圧が不適合の場合 ⚠ 故障の原因となります	適切な電圧を供給する箇所に 電源ケーブルを接続して下さい 本製品は <b>単相 AC100V</b> です
電源コネクタ部の ヒューズの溶断を確認	切れていた場合 本製品の許容量を超える 電流が流れています	販売店、又はメーカーまで 連絡して下さい

### ○ ヒーターが動作しない。

確認項目	原因	対応
温度設定が動作するか確認	動作しない場合内部の 電気部品が故障している 可能性があります	販売店、又はメーカーまで 連絡して下さい
ヒーターがONするか確認		
ヒーター動作中のランプが 点灯するか確認		

### ○ 超音波が発振しない。

確認項目	原因	対応
タイマー設定を確認	タイマー設定が0秒では 動作はしません	タイマー設定を1分以上に 設定して下さい
超音波がONするか確認	動作しない場合内部の 電気部品が故障している 可能性があります	販売店、又はメーカーまで 連絡して下さい
超音波動作中のランプが 点灯するか確認		



○ 今までの全ての項目が正常だった場合

⚠ メーカーにご連絡下さい。

ご連絡いただく際は、購入年月日、購入先、シリアル、型式など分かるとお手続きがスムーズに進みますので、事前にわかる範囲でお調べ頂きますようお願いいたします。



本製品の背面、銀ラベルに詳細が記載されています。

MODEL : 本製品の型式  
SERIAL : シリアルナンバー  
OUTPUT : 周波数 (kHz)、出力 (W)  
VOLTS : 電源電圧 (V)、周波数 (Hz)  
AMPS : ヒューズ容量 (A)  
DATE : 弊社より出荷された日にち

## 6. 保証について

### ◇ 超音波発振器の保証条件について ◇

- 本器の保証期間は納品日より 1 年間もしくは 2,000 時間どちらか早い方とします。
- 下記の使用法による事故（故障）については保証期間内でも有償になります。

1. 本取扱説明書による使用方法を守らなかった事による事故（故障）の場合
2. 火事、洪水、地震、落雷などの天災、火災による事故の場合
3. お客様による勝手な改造、分解を行った事による事故（故障）の場合
4. 国外で使用した場合
5. 1 年以内であっても、2,000 時間を超えて使用した場合

### ◇ 保証期間後について ◇

保証期間後も十分なアフターサービスを行ないますので、  
お気軽に弊社サービス部または販売代理店にご相談下さい。

### ◇ 製品の廃棄について ◇

ご不要になりました本製品の廃棄につきましては、  
お客様の所在する自治体の規則に従って正しく分別し、廃棄処分して下さい。  
なお、弊社での廃棄につきましては有償にて承っております。  
詳細につきましては、弊社サービス部または販売代理店までご相談ください。



◇ 製品に関するお問い合わせ先 ◇

日本アレックス株式会社 拠点一覧

本 社 〒 277-0872 千葉県柏市十余二 348-149  
TEL 04-7137-2081 FAX 04-7137-2083  
E-mail : [info@nalex.co.jp](mailto:info@nalex.co.jp)

大阪営業所 〒 564-0011 大阪府吹田市岸部南 1-21-8  
TEL 06-4860-4111 FAX 06-4860-4112  
E-mail : [osaka@nalex.co.jp](mailto:osaka@nalex.co.jp)

鹿児島営業所 〒 899-6405 鹿児島県霧島市溝辺町崎森 957-10  
TEL 0995-73-6669 FAX 0995-73-6685  
E-mail : [kagoshima@nalex.co.jp](mailto:kagoshima@nalex.co.jp)

最新情報、及びお問い合わせの際はこちらもご覧下さい。

ホームページ <http://www.nalex.co.jp>

本取扱説明書は予告なく変更する場合があります。

2019.12 改訂 1.1