



# 強力超音波:MAX1200W 搭載

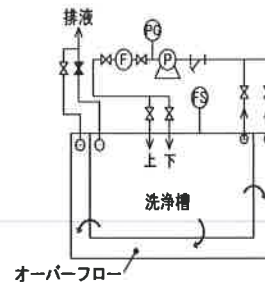
## NEW

# 昇降揺動機能付中型超音波洗浄機

洗浄力&使いやすさファースト!  
幅広い洗浄ニーズに応えるオールインワン型



■配管系統図



■背面



■操作部



<画面選択>

- ・ 設定画面
- ・ 自動運転画面
- ・ 異常画面
- ・ 手動運転画面

<主な設定表示内容>

- ・ 超音波出力設定、W 表示
- ・ 連続⇄間欠発振(脱泡モード)選択
- ・ 洗浄時間設定、積算時間表示
- ・ 揺動モード選択
- ・ 異常内容&異常履歴表示

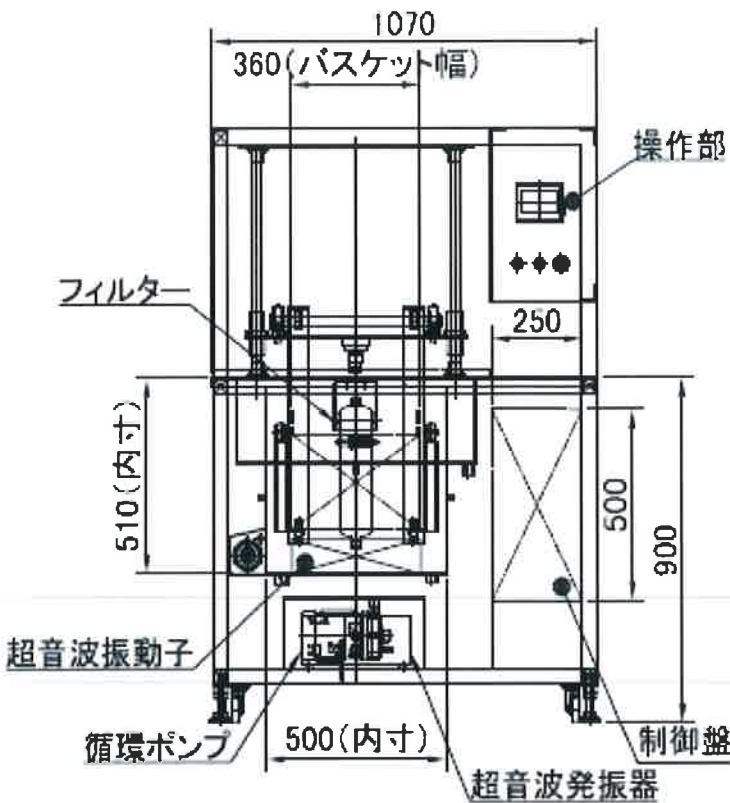
## 主な特徴

- 昇降機能搭載 → 洗浄槽のリフターにバスケットをセット
- 揺動機能搭載 → 液内揺動、液外揺動、液内液外併用選択
- 温調機能搭載 → 常温~80℃の液温コントロールが可能
- 液循環機構 → 洗浄液を常時ろ過可能
- タッチパネル → 大型パネル採用により認識性向上
- オーバーフロー → 液面に浮いた汚れを効率よく除去可能
- 超音波 → 洗浄用途により選択(ご相談下さい)
- カスタマイズ → お客様のご要望に応じて仕様変更可能

## 主な用途

- 工業用部品全般の洗浄
- 金型や治具のメンテナンス洗浄
- 頑固な汚れの部品洗浄
- 硝子・基板・フィルター洗浄
- 精密洗浄
- スラリー分散への応用

■ 外形図



■ 仕様

型式	X0192-CS
外形寸法	W1070×D1230×H1550 mm
槽内寸法	W500×D536×H350 mm(有効深)
洗浄液容量	約 100L
洗浄液	水系中性 or アルカリ洗浄液
バスケット寸法	360×360×H250mm
洗浄物最大寸法	340×340×H250mm/30kg 以内
発振周波数	標準仕様=28kHz or 40kHz
高周波出力	1200W
ヒーター	5kW
温調	設定範囲: 常温~80°C
液循環ポンプ	0.2kW 圧力計付
ろ過フィルター	標準仕様=10μm 変更可能
オーバーフロー	3 面
昇降	標準仕様=エアシリンダー
揺動	液内、液外、液内&液外を選択
揺動幅	標準仕様=50mm 調整可能
フタ	自動開閉但し常時手動開閉可能
安全機能	液面センサー、液温センサー 超音波異常、非常停止
電源電圧	三相 AC200V 30A
エア	0.4Mpa 以上

■ 選べる超音波仕様

標準仕様 **メガパワー 28kHz1200W (弊社特許技術)**

→ 特に頑固な汚れに効果的です。

液内の音圧は従来の 28kHz 比で 2 倍以上を誇ります。

耐久性も従来の 1.5 倍以上で省エネに貢献します。

微細なバリ取りや、スラリー分散にも効果的です。

標準仕様 **New NEO 40kHz 1200W**

→ 一般的な汚れに幅広く対応します。

オールマイティーに使用できます。

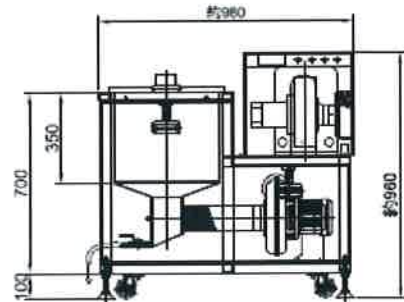
オプション **ソフトソニック 100kHz 1200W**

→ 表面がデリケートなワークに対応します。

微粒子除去に効果的です。

- ※ 耐薬品性の高いオールステンレス仕様です。
- ※ 洗浄不可な汚れや洗浄物もございますので、お問合せ下さい。
- ※ 本装置では引火性を持つ洗浄液は使用できません。炭化水素など安全対策型のご要望はお問合せ下さい。
- ※ このカタログは 2019 年 9 月のもので、仕様・寸法は予告無く変更させていただく場合がございます。

■ オプション: 熱風吸引乾燥機



熱風吸引乾燥機	型式: S142004-DS
外形寸法	W980×D920×H960 mm
槽内寸法	W400×D400×H350 mm
バスケット寸法	360×360×H250mm
設定・操作	タッチパネル 非常停止付き
モード	吸引・送風・熱風・ワーク冷却
排気口	φ75
熱風発生機	7.5kW 送風機 0.2kW
電源電圧	三相 AC200V 30A

● お問合せは・・・

● 発売元  
超音波のパイオニア  
**日本アレックス株式会社**  
本社・工場 〒277-0872 千葉県柏市十条二348-149  
TEL: 04-7137-2081 FAX: 04-7137-2083  
大阪営業所 〒564-0011 大阪府吹田市岸部南1-21-8  
TEL: 06-4860-4111 FAX: 06-4860-4112  
鹿児島営業所 〒899-6405 鹿児島県霧島市溝辺町崎森957-10  
TEL: 0995-73-6669 FAX: 0995-73-6685