

ボルト締めランジュバン型振動素子

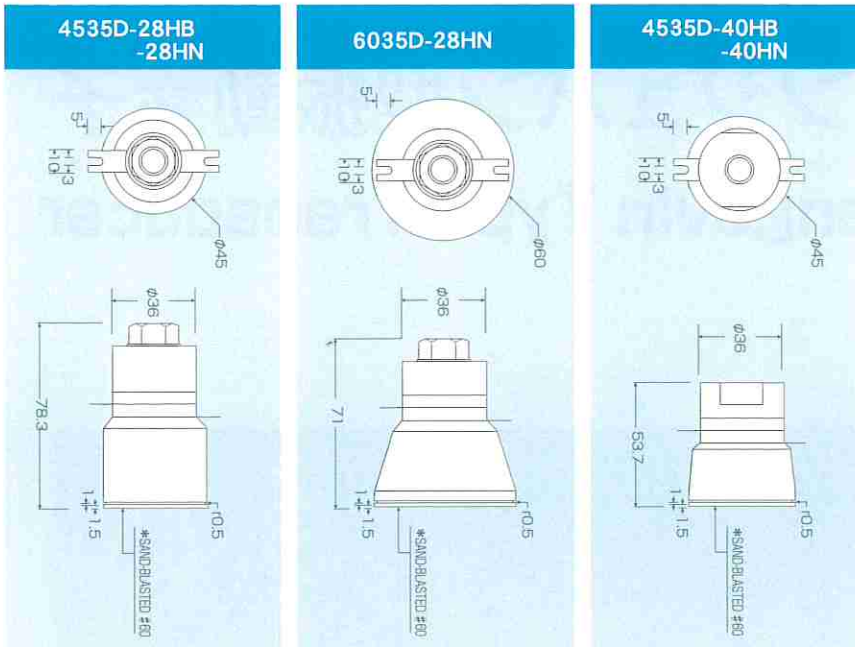
Bolt Clamped Langevin Type Transducer



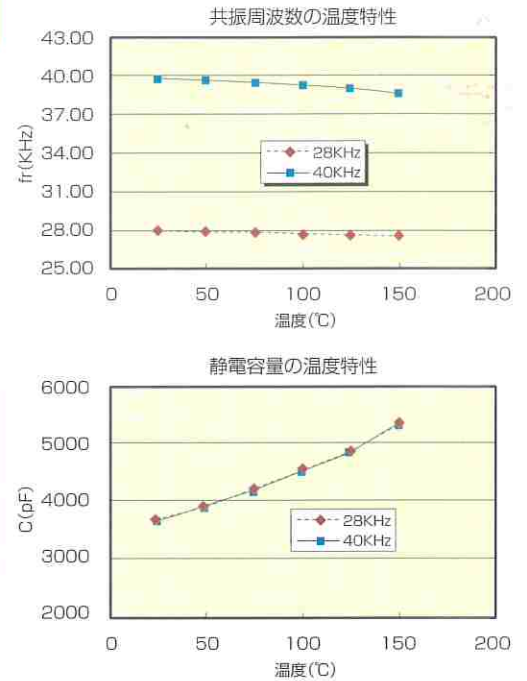
アレックスのボルト締めランジュバン型振動素子は高強度、高振幅、高安定性の3拍子揃った技術の製品です。

- ◆高振幅下でも耐久性が高く、温度変化や負荷変動に対しても強力で安定した発振が可能。
- ◆ハイパワー用圧電セラミック採用で経時変化やパワーロスが少なく長期間安心してご使用いただけます。
- ◆同じ周波数でもホーンタイプ、ストレートタイプ等、槽形状や洗浄環境に合わせて選択可能。
- ◆周波数ラインナップは28KHzと40KHz。高出力タイプや高周波タイプもご相談ください。
- ◆前面板全周に0.5Rの溝を付け接着タイプの接着強度を大幅にアップしました。

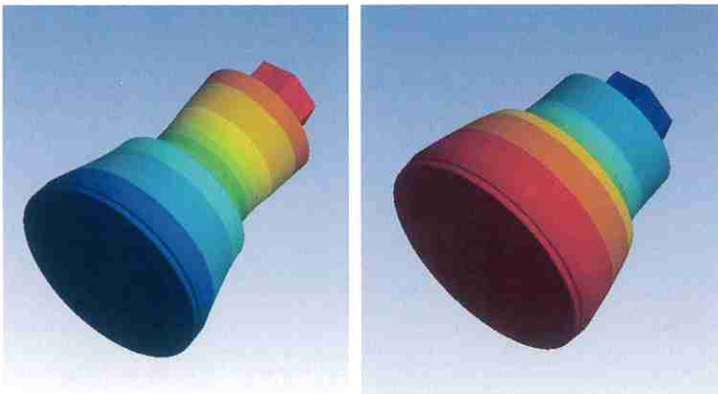
形状 / DIMENSIONS



特性 / CHARACTERISTICS



FEM解析による振動素子設計



- 日本アレックスでは振動素子の開発から設計、製造、販売、メンテナンスまで一貫して行い、素子製作を行っているメーカーならではの幅広い対応を可能とします。
- 製作する素子はFEMによる解析を行い、最適な振動状態と振動効率を生み出します。
- 周波数対応範囲は25kHz～200kHzまで幅広く対応します。

仕様表

型式 MODEL	4535D-28HB-28HN	6035D-28HN	4535D-40HB-40HN
共振周波数 RESONANCE FREQUENCY (KHz)	28 ^{±0.5}		40 ^{±0.8}
共振インピーダンス RESONANCE IMPEDANCE (Ω)	30以下		40以下
静電容量 CAPACITANCE (pF)		3800 ^{±300}	
許容入力電力 MAX.OPERATING POWER (W)		50 (2本以上使用の場合)	
許容使用温度 MAX.OPERATING TEMPERATURE (°C)		120以下	

※カタログに記載された内容および製品の仕様は、改良の為、予告なく変更することがあります。用途に応じて特別仕様の設計・製造も致します。お気軽にご相談ください。

●お問い合わせは・・・

●発売元



超音波のパイオニア

日本アレックス株式会社

本社・工場 〒277-0872 千葉県柏市十倉二 348-149
TEL04-7137-2081 FAX04-7137-2083

大阪営業所 〒564-0011 大阪府吹田市岸部南1-21-8
TEL06-4860-4111 FAX06-4860-4112

鹿児島営業所 〒899-6405 鹿児島県霧島市溝辺町崎森957-10
TEL0995-73-6669 FAX0995-73-6685

ホームページ <http://www.nalex.co.jp/>
E-mail info@nalex.co.jp