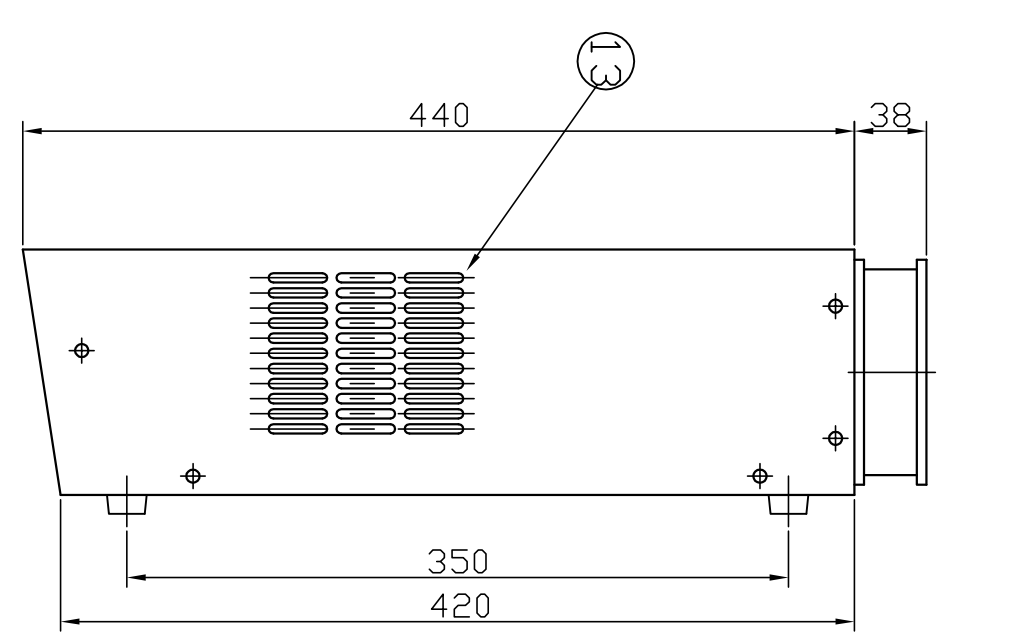


背面 A 矢视图



名称

- ① マーター
- ② マインスイッチ
- ③ スタートスイッチ
- ④ スイープスイッチ
- ⑤ パワーコントロール
- ⑥ チューニング
- ⑦ スイープ調整
- ⑧ ヒューズ
- ⑨ 電源
- ⑩ 出力
- ⑪ リモート
- ⑫ フォン
- ⑬ 通気口

\*本機裏側のコネクター接続の為約120mm必要です。  
又両側面は通気の為約50mm以上空けて下さい。

No.	日付	改訂履歴	承認	No.	Parts Name	Material	Treatment	Qty	Remarks
5									
4									
3									
2									
1									
				Designed by 角皆 2010.01.19		Checked by		Approved by	
				Alex Corporation					
				Title Neosonic 600W		Scale / 4		Dims./Angles mm/3rd	
				Dwg No.		超音波発振器			